

MANUAL DE UTILIZARE SI INTRETINERE

Instrucțiuni originale | Revizia 01 | Ed. 01 | 01/09/2020

www.micul-fermier.ro

Almaz



IMPORTATOR: GOLDEN FISH SRL FABRICAT IN PRC
EMAIL: service@micul-fermier.ro
contact@micul-fermier.ro

ROBOT/REDRESOR ÎNCĂRCARE AUTO

▶ AZ-SE003

▶ AZ-SE004

▶ AZ-SE005

AZ-SE002 ◀



▶ EFICIENT

▶ ROBUST



TIMER BOOST

ON WHEELS



RO



INSTRUCȚIUNI ORIGINALE

CITIȚI CU ATENȚIE PREZENTELE INSTRUCȚIUNI DE FUNCȚIONARE ÎNAINTE DE PRIMA PUNERE ÎN FUNCȚIUNE A PRODUSULUI ȘI RESPECTAȚI OBLIGATORIU INSTRUCȚIUNILE DE SIGURANȚĂ! NERESPECTAREA INDICAȚIILOR DIN PREZENTUL MANUAL SCȚUTEȘTE PRODUCATORUL DE ORICE RĂSPUNDERE ȘI DUCE LA PIERDEREA GARANȚIEI!

PĂSTRAȚI ACEST MANUAL PENTRU REFERINȚE ULTERIOARE.

2020 Toate drepturile rezervate



MANUAL DE UTILIZARE SI INTRETINERE

RO

Golden Fish SRL face eforturi permanente pentru a păstra acuratețea informațiilor din acest manual. Uneori produsele pot avea culori sau nuanțe diferite ce sunt modificate de către producător fără preaviz. Imaginile furnizate au caracter informativ și pot conține unele diferențe în funcție de configurația constructivă a produsului comercializat.



Stimate client,

Firma GOLDEN FISH SRL este constant preocupată de creșterea calității produselor și serviciilor, precum și de largirea și diversificarea portofoliului de produse disponibile, pentru a vă oferi deplină satisfacție.

Vă rugăm să citiți cu atenție prezentul manual înaintea primei utilizări și ulterior păstrați-l cu atenție, într-un loc accesibil pentru orice consultare viitoare.

Acest manual este compatibil cu produsul:

----- Robot/Redresor încărcare auto -----

În numele întregii noastre echipe, vă mulțumim pentru încrederea pe care ne-ați acordat-o prin cumpărarea acestui produs și vă asigurăm de întreaga noastră colaborare. Suntem siguri că acest produs nou, modern, functional și practic, fabricat din materiale de cea mai bună calitate, vă va satisface exigențele în cel mai bun mod cu putință.

Pentru a obține cele mai bune rezultate este important să citiți în întregime instrucțiunile din acest manual.

Manualul de utilizare este parte integrantă a acestui produs. Acesta include instrucțiuni importante despre siguranță, utilizare și eliminare. Înainte de a începe să folosiți aparatul, citiți cu atenție toate instrucțiunile privind operarea și siguranța.

Producătorul nu este raspunzator de orice pagube produse persoanelor sau proprietăților cauzate de instalarea și utilizarea incorectă a produsului.

SC Golden Fish SRL

Linia de Centura 5, CTPark Bucharest North,

Stefanestii de Jos, Jud Ilfov, 077175;

CUI: RO22908031

Nr. Reg. Com.: J23/2652/2016

Telefon: 0374 496 580

www.micul-fermier.ro

CUPRINS:

MANUAL DE UTILIZARE SI INTRETINERE	1.	INFORMAȚII GENERALE.....	5
		1.1 Descriere manual	5
		1.2 Utilizarea și scopul manualului	5
		1.3 Simbologia utilizată	5
	2.	INSTRUCȚIUNI DE SIGURANȚĂ.....	6
		2.1 Precauții generale	6
		2.2 Securitate personală	6
		2.3. Instrucțiuni de siguranță electrică	8
		2.4. Instrucțiuni de prim ajutor.....	8
	3.	DATE TEHNICE - DESCRIEREA PRODUSULUI	10
		3.1 Descrierea produsului AZ-SE002.....	10
		3.2 Descrierea produsului AZ-SE003, AZ-SE004, AZ-SE005.....	11
		3.3 Specificații tehnice	12
	4.	MONTAREA ȘI PREGĂTIREA PRODUSULUI	13
	5.	INSTRUCȚIUNI DE OPERARE	15
		5.1 Pornire/Oprire	15
		5.2 Instrucțiuni de operare	15
	6.	ÎNȚREȚINERE ȘI ELIMINARE	18
	6.1. Întreținere	18	
	6.2. Garanție / Eliminare produs.....	18	
7.	PROBLEME SI REMEDII.....	20	
8.	DECLARAȚIE DE CONFORMITATE	21	
RO	9.	CERTIFICAT DE GARANȚIE.....	22

1. INFORMAȚII GENERALE

1.1 Descriere manual

Prezentul manual a fost redactat pe baza documentelor originale realizate de către producător și a fost localizat pentru comercializare pe piața locală. În acest document se regăsesc integral toate indicațiile originale provenite de la producător.

Manualul reflectă stadiul actual al produsului comercializat și nu poate să fie considerat inadecvat în cazul în care urmează altele noi versiuni ce vor fi supuse unor actualizări ulterioare.

Producătorul își rezervă dreptul de a face acest lucru prin actualizarea manualele de utilizare și întreținere fără obligația de a actualiza manualele produselor deja comercializate decât în cazuri excepționale.

Dacă aveți îndoieli sau nu înțelegeți pe deplin datele prezentate în acest manual, contactați centrul de service zonal, distribuitorul autorizat sau direct adresați o cerere către producător.

Se specifică faptul că producătorul intenționează să continue optimizarea produsului dvs.

Se specifică faptul că producătorul intenționează să continue optimizarea produsului dvs.

1.2 Utilizarea și scopul manualului

Protejați-vă pe dumneavoastră și pe ceilalți de răni-re prin utilizarea corectă a produsului - citiți manualul înainte a primei utilizări și urmați toate măsurile de siguranță.

Scopul acestui manual este de a vă aduce la cunoaștință modalitatea eficientă de utilizare și întreținere în condiții de siguranță pentru o utilizare de durată a produsului achiziționat.

Păstrați cu atenție manualul, într-un loc accesibil pentru orice consultare viitoare. În caz de pierdere sau deteriorare solicitați o copie de la distribuitorul dvs. sau direct la producător.

1.3 Simbologia utilizată

Pe parcursul manualului veți regăsi următoarele modalități de atenționare:

PERICOL

În cazul în care există un pericol cu consecințe grave ce pot cauza leziuni utilizatorului sau altor persoane.

ATENȚIE

În cazul în care trebuie să acordați maxima atenție indicațiilor prezentate pentru a evita situații care pot deteriora produsul sau alte utilaje sau pot avea consecințe asupra mediului înconjurător.








INFO

În cazul unor informații particulare.

NOTĂ

În cazul în care utilizarea neadecvată poate conduce la pierderea garanției producătorului.

Alte simboluri utilizate în manual și semnificația lor:

SIMBOL	SEMNIFICAȚIE
	ATENȚIE Atenționare pentru situații cu potențial pericol
	PERICOL GENERAL Atenție pericol generic urmat de explicația tipului de pericol.
	PERICOL ELECTRIC Semnalizează prezența tensiunii electrice sau a unor echipamente care utilizează tensiunea electrică.
	INTERVENȚIE MECANICĂ Atenționare pentru intervenții necesare asupra elementelor mecanice.
	INTERVENȚIE ELECTRICĂ Atenționare pentru intervenții necesare asupra elementelor electrice.
	ÎMPĂMÂNTARE Necesită legătura de împământare.
	PRIM AJUTOR ÎN CAZ DE ACCIDENT

2. INSTRUCIUNI DE SIGURANȚĂ

2.1 Precauții generale

În timpul funcționării produsului pot apărea situații periculoase ce pot fi urmate de accidentarea operatorului dacă acesta nu a luat în considerare măsurile de protecție prezentate în acest manual. Pentru a înțelege cum să vă protejați trebuie să consultați și să vă însușiți instrucțiunile de siguranță prezentate în manual care sunt conforme cu cerințele producătorului. Nerespectarea lor integrală sau parțială, absolvă de răspundere comerciantul și producătorul.

Este interzisă atingerea pieselor electrice fără echipament de protecție, cu mănușile sau hainele ude.

PERICOL

În timpul încărcării se emană gaz exploziv, evitați flăcările deschise și formarea scânteiilor.

Acest încărcător de baterii conține părți precum întrerupători sau releu, care pot provoca arcuri sau scântei, de aceea în cazul în care se utilizează într-un garaj sau într-un mediu similar, amplasați aparatul într-un spațiu izolat sau protejați-l cu o acoperitoare adecvată.

ATENȚIE

Purtați haine și mănuși de protecție – în cazul în care acidul din baterie intra în contact cu pielea, contactați imediat medicul.

Evitați încărcarea la soare sau ploaie. Nu lăsați apa să pătrundă în aparat.

ATENȚIE

Evitați poziția de lucru care ar putea expune zonele neprotejate ale corpului.

RO

Folosiți încărcătorul de baterii exclusiv în interior și asigurați-vă că acesta funcționează în medii bine aerisite.

INFO

Numai persoanele calificate pot să utilizeze, să instaleze, să întrețină și să repare acest robot/redresor .

Dacă nu înțelegeți complet manualul sau nu rezolvați problema cu instrucțiunile, trebuie să contactați furni-

zorii sau centrul de service pentru ajutor profesional.

NOTĂ

Nu utilizați alte piese de schimb decât cele indicate în acest manual. Modificările neautorizate și piesele de schimb vor anula garanția și vor expune utilizatorul la riscul de vătămare corporală.

Aparatul vine instalat cu un circuit de protecție de supratensiune și supraîncălzire când tensiunea și temperatura aparatului depășesc standardul cerut, acesta va înceta să funcționeze automat.

Suprautilizarea (cum ar fi supratensiunea) va duce la deteriorarea aparatului de sudură. Pentru a evita acest lucru, utilizatorul trebuie să fie atent la următoarele:

- Aparatul de sudură este o unealtă cu putere ridicată și când începeți să lucrați cu ea sunt generați curenți puternici iar într-un mediu care nu este ventilat va fi nesatisfăcător și îngreunat procesul de răcire al aparatului. Asigurați-vă că nu există obstacole sau alte obiecte în jurul aparatului pe o rază de 0.3m care să împiedice ventilarea acestuia. Este importantă ventilarea pentru a putea utiliza aparatul în condiții de siguranță.
- Realizați legătura de împământare a robotului/redresorului în concordanță cu standardele în vigoare.
- Asigurați-vă că sunt bine izolate cablurile electrice la partea de legătură cu robotul/redresorul.

ATENȚIE

Încărcarea bateriilor trebuie efectuată în spații cu o buna ventilație.

2.2 Securitate personală

Rămâneți în alertă, mențineți atenția la ce faceți și fiți precaut atunci când manevrați robotul/redresorul încărcare auto AZ-SE002, AZ-SE003, AZ-SE004, AZ-SE005.

ATENȚIE

Nu folosiți acest aparat dacă sunteți sub influența drogurilor, alcoolului sau medicamentelor. Un moment de neatenție în timpul funcționării aparatelor electrice poate duce la vătămări corporale grave.

Îmbrăcați-vă adecvat. Nu purtați haine largi sau părul neprotejat. Păstrați părul, îmbrăcămintea și mănușile departe de aparat.

Asigurați-vă că întrerupătorul aparatului este oprit. Evitați pornirea accidentală.

Când folosiți robotul/redresorul nu vă întindeți dincolo de poziția normală. Poziția corpului și un echilibru adecvat permit un control mai bun al aparatului în situații neașteptate. Menținerea cleștilor de conectare sprijiniți de corpul dvs. este o procedură periculoasă și poate duce la pierderea controlului și la alte accidente.

ATENȚIE

NU este permisă utilizarea aparatelor în zone cu pericol de explozie, pe suprafețe cu depuneri de substanțe nocive, cu vopseluri, cu urme de acizi sau solvenți și alte produse similare.

PERICOL

Se interzice utilizarea robotului/redresorului pentru încărcare auto, de către copii sau persoane cu dizabilități locomotorii, cu capacități psihiatrice, senzoriale sau mintale limitate sau de persoane nefamiliarizate cu instrucțiunile din prezentul manual.

Nu depozitați produsul la îndemâna copiilor și a altor persoane neinstruite. Aceste aparate sunt periculoase în mâinile utilizatorilor neinstruiți.

PERICOL

Nu permiteți accesul copiilor și al altor persoane neautorizate în zona de lucru.

Lucrați cu atenție - dacă vă este distrasă atenția puteți pierde controlul, și astfel se produc accidente.

ATENȚIE

NU forțați robotul/redresorul pentru încărcare auto!

Nu forțați robotul/redresorul. Folosiți-l corect conform indicațiilor din acest manual. Un aparat corect folosit își va face treaba în siguranță și la calitate pentru care este proiectat.

Nu încărcați baterii care nu sunt pretabile pentru a fi reîncărcate. Acest dispozitiv este utilizabil doar pentru baterii standard!

Fumatul este interzis în zona de lucru cu robotul/redresorul pentru încărcare auto.

ATENȚIE

Nu intrați cu foc deschis în spațiul în care încărcați bateria, deoarece există riscul de explozie.


Nu folosiți aparatul dacă întrerupătorul său nu funcționează. Un instrument care nu poate fi controlat este periculos și trebuie reparat imediat.

Pe măsură ce vă obișnuiți cu utilizarea aparatului **NU tratați superficial respectarea strictă a regulilor de siguranță indicate în acest manual.**

INFORMAȚII

Înlocuiți imediat componentele deteriorate sau defecte. Folosiți pentru aceasta doar piese de schimb originale.

Orice reparație neautorizată cu piese neadecvate conduce la pierderea garanției.

 Nu utilizați accesorii sau consumabile nerecomandate de producător. Utilizarea unui accesoriu nerecomandat de producător poate conduce la accidente grave. Simplul fapt că un accesoriu se poate atașa sau folosi împreună cu produsul NU înseamnă că este sigur pentru utilizare.

Înainte de fiecare utilizare, inspectați robotul/redresorul pentru a identifica fisuri, deteriorări sau o uzură excesivă care poate favoriza desprinderea unor piese.

Dacă aparatul, sau un accesoriu este scăpat din mână, nu trebuie să-l mai utilizați fără a identifica eventualele deteriorări și după caz să interveniți pentru remedierea sau înlocuirea pieselor afectate.

ATENȚIE

Scoateți capacele de la elementele bateriei când încărcați bateria, pentru a evita acumularea de gaze.

Aparatele trebuie să fie echipate cu împământare, întotdeauna conectați ștecherul la priza de rețea echipată cu împământare.

În cazul în care firele sunt deteriorate, acestea trebuie înlocuite de către o persoană calificată, un electrician pentru a se evita orice pericol!

Când aparatul nu este utilizat, în timpul operațiunilor de întreținere și/sau de înlocuire a accesoriilor, scoateți ștecherul din priză.

Bateriile defecte se vor îndepărta corespunzător, la centrele de colectare a bateriilor.

ATENȚIE

Persoanele din apropiere trebuie să păstreze o distanță sigură față de zona de lucru. Toate persoanele care intră în zona de lucru trebuie să poarte echipament de protecție personală.

ATENȚIE

Atentie, acidul din baterie este coroziv, evitați orice contact .

Nu folosiți și nu interveniți asupra robotului/redresorului dacă sunteți sub influența drogurilor, alcoolului sau medicamentelor. Un moment de neatenție chiar și în timpul operațiilor de întreținere, poate duce la vătămări corporale.

2.3. Instrucțiuni de siguranță electrică

Rămâneți în alertă și fiți precaut atunci când manevrați partea electrică.

Nu trageți de cablul de alimentare!

PERICOL ELECTRIC

Asigurați-vă întotdeauna că robotul/redresorul este oprit și ștecherul este scos din priză înainte de orice reglaje sau activități de întreținere.

Țineți aparatele electrice la distanță față de sursele de căldură.

Verificați întotdeauna dacă tensiunea de alimentare corespunde cu cea înscrisă pe robotul/redresorul pentru încărcare auto..

Apucați aparatul doar de suprafețele izolate sau de mâner atunci când este posibil ca acesta să intre în contact cu un cablu electric ascuns în pereți sau propriul cablu.

Mențineți cablul de alimentare la distanță față de zona de lucru.

PERICOL ELECTRIC

Aparatele nu trebuie expuse la surse de căldură exterioare (inclusiv lumina directă a soarelui). În caz contrar, acestea se pot defecta.

Nu transportați aparatul ținându-l de cablul electric și nu trageți de cablul electric pentru al deconecta din priză. Cablul de alimentare se va amplasa astfel încât

să nu fie călcat, tăiat sau supus la deteriorare. Țineți cablul electric de alimentare la distanță față de sursele de căldură. Nu atingeți ștecherul cu mâinile ude, există risc de electrocutare. Scoateți aparatul din priză, ținând de ștecher, și nu de cablul de alimentare. Conectați întotdeauna numai la o priză cu împământare, montată corect și verificată. Priza împământată și ștecherul unui cablu prelungitor trebuie așezate în zone protejate evitându-se contactul cu apa.

Tensiunea de funcționare a roboților/redresoarelor este de 220 -240V / 50...60 Hz. Fluctuația tensiunii electrice ar trebui să se situeze între 0,9÷1,1 din valoarea nominală.

În cazul în care aparatul este departe de o sursă de alimentare, vă rugăm să instalați cablul de alimentare conform instrucțiunilor din tabelul următor:

Lungimea cablului	Secțiunea cablului
<100m	1,5mm
> 100m	2,5mm

Opriti aparatul atunci cand observați apariția unor căderi de tensiune repetate sau tensiune electrică anormală.

ATENȚIE

Șocul electric poate provoca moarte sau leziuni. Evitați atingerea conductoarelor electrice descoperite.

Nu expuneți aparatele la apă sau ploaie. Nu folosiți un aparat electric care prezintă stropi de apă sau ulei.

Nu depozitați aparatul în locații în care temperatura și umiditatea sunt în afara limitelor acceptate de producător. Aceasta poate favoriza apariția unor riscuri suplimentare.

Verificați ca tensiunea de rețea să fie cea corespunzătoare tensiunii de funcționare.

Verificați dacă priza electrică are împământare.

Fiți întotdeauna atenți la ceea ce lucrați. Acționați cu simțul răspunderii.

2.4. Instrucțiuni de prim ajutor

În eventualitatea unui accident, solicitați ajutorul persoanelor aflate în apropiere pentru a opri imediat funcționarea produsului dacă nu mai sunteți în măsură să o faceți direct.

După aceasta îndepărtați eventualele persoane rănite din zona de lucru și apelați la serviciul de urgență.



PRIM AJUTOR

Asigurați-vă din timp că există o trusă de prim ajutor în apropierea locului unde folosiți produsul. Completați ulterior orice produs de prim ajutor folosit.

Când apelați la medic utilizând numărul unic de urgență 112, vă rugăm să furnizați următoarele informații:

- Adresa completă la care s-a produs accidentul;
- Date privind modul de producere: electrocutare sau accidentare mecanică;
- Numărul de persoane rănite;
- Starea răniților și felul leziunilor.

3. DATE TEHNICE - DESCRIEREA PRODUSULUI

3.1 DESCRIEREA PRODUSULUI AZ-SE002

Almaz

ROBOT/REDRESOR ÎNCĂRCARE AUTO

MANUAL DE UTILIZARE SI INTRETINERE

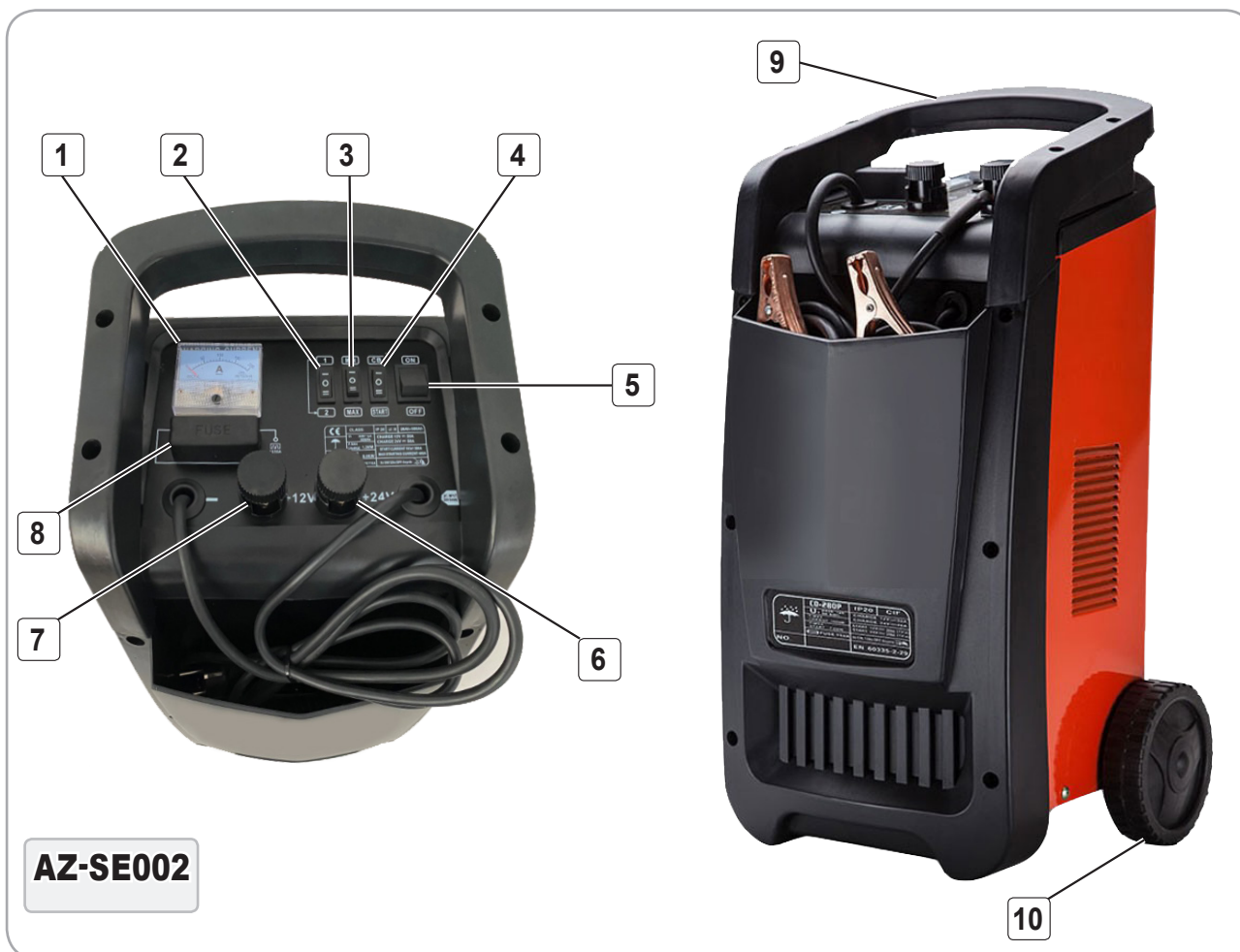


Fig.1

RO

Nr.	Descriere
1	Ampermetru
2	Comutator încărcare simultan
3	Comutator încărcare (ușor/normal/rapid)
4	Comutator încărcare/pornire
5	Înterupător

Nr.	Descriere
6	Bornă 24V
7	Bornă 12V
8	Siguranță electrică
9	Mâner
10	Roți transport

3. DATE TEHNICE - DESCRIEREA PRODUSULUI

3.2 DESCRIEREA PRODUSULUI AZ-SE003, AZ-SE004, AZ-SE005

Almaz

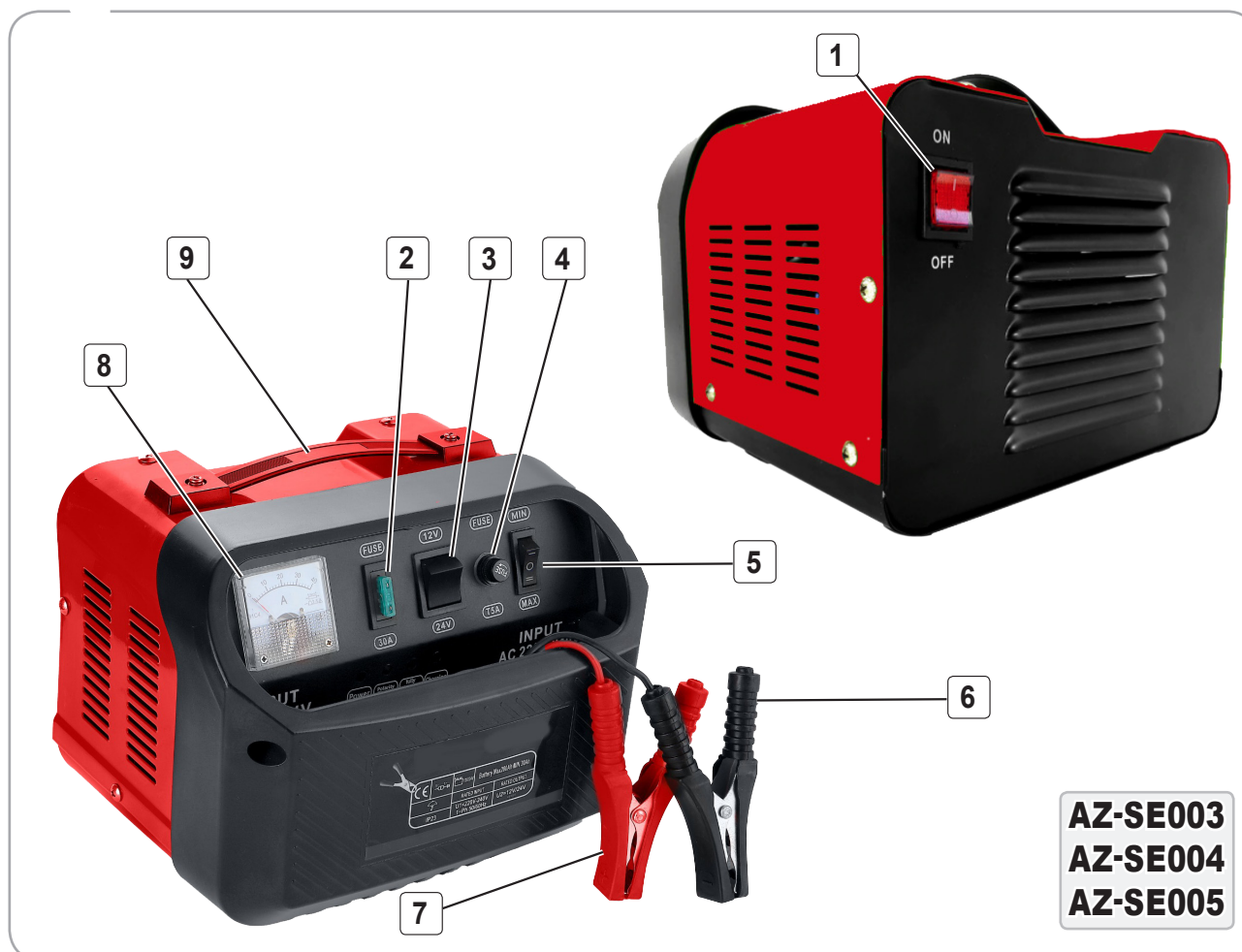
ROBOT/REDRESOR ÎNCĂRCARE AUTO


Fig.2

Nr.	Descriere
1	Înterupător
2	Siguranță electrică
3	Comutator 12V/24V
4	Tub siguranță
5	Comutator încărcare (ușor/normal/rapid)

Nr.	Descriere
6	Clește cu manșon negru
7	Clește cu manșon negru
8	Ampermetru
9	Mâner

RO

Acest robot/redresor AZ-SE002, AZ-SE003, AZ-SE004, AZ-SE005 pentru încărcare auto permite încărcarea acumulatorilor cu plumb pentru pornirea tuturor tipurilor de autoturisme, autoutilitare, camioane, tractoare etc.

**ATENȚIE**

Acest aparat este utilizat în special în mediul industrial dar și casnic. Aparatul produce emisii electromagnetice și de aceea vă recomandăm ca utilizatorul să fie pregătit și protejat, ca de exemplu prin filtrarea tensiunii de alimentare.

Persoanele fără experiență trebuie să fie instruite corespunzător înainte de a folosi robotul/redresorul.

Citiți și respectați instrucțiunile furnizate de producătorul vehiculului care urmează a fi încărcat/pornit, înainte de utilizarea robotului/redresorului de acumulatori.

**Conținut colet:**

- Robot/Redresor încărcare auto
- Roți de transport
- Clești: roșu și negru
- Siguranțe electrice
- Manual de instrucțiuni
- Cutie de transport

Conținut colet:

- Redresor/Robot încărcare auto
- Clești: roșu și negru
- Siguranțe electrice
- Manual de instrucțiuni
- Cutie de transport

Fig.3

3.3 SPECIFICAȚII TEHNICE

Caracteristică	Model			
	AZ-SE002	AZ-SE003	AZ-SE004	AZ-SE005
Tensiunea de intrare	220V-240V			
Tensiune de ieșire	12-24V			
Curent de pornire	12V-230A 24V-330A		-	
Curent maxim de încărcare	Impuls 12V-45A 24V-60A		-	
Capacitate	20-1200AH	30-300AH	30-250AH	15-150AH
Cablu de încărcare	10mmx1,2m Cupru+Aluminiu	1,2m	1,2m	1,2m
Lungime cablu de alimentare	150cm Cupru	1,5m	1,5m	1,5m
Dimensiuni	61x31,2x30cm	29x27x22cm	24,5x20,5x20,5cm	

Garanție: Perioada de garanție pentru produsele noastre este de doi ani. Nerespectarea acestor instrucțiuni poate duce la anularea garanției. SC GOLDEN FISH SRL nu își asumă responsabilitatea pentru orice probleme ce pot apărea drept urmare a efectuării unor operațiuni tehnice, altele decât cele indicate.

4. MONTAREA ȘI PREGĂTIREA PRODUSULUI

Robotul/Redresorul este adecvat pentru pornirea de urgență a vehiculelor cu sistem electric de 12V/24V, și pentru încărcarea dispozitivelor cu 12V/24V.

Atunci când utilizați un cablu cu lungime mare, pentru a se evita căderile de tensiune vă sugerăm ca secțiunea cablului electric să fie mai mare. Dacă este prea lung cablul electric, acesta poate afecta performanțele de lucru ale robotului/redresorului. Vă recomandăm să utilizați lungimea și secțiunea standard a cablului electric la care a fost construit aparatul.

- Înainte de fiecare utilizare trebuie să verificați starea robotului/redresorului, inclusiv starea cablului de alimentare și a cablurilor de încărcare. În cazul în care observați niște defecte nu utilizați robotul/redresorul.
- Asigurați-vă că toate orificiile de ventilație sunt libere, că nu sunt blocate sau acoperite.
- Utilizați și depozitați robotul/redresorul exclusiv în poziție verticală.
- Evitați contactul cu acidul din baterie. În caz de stropire, spălați aria afectată cu apă curată. Continuați spălarea zonei, până primirea ajutorului medical.
- Folosiți protecție pentru ochi când lucrați cu sau în apropierea bateriilor de plumb-acid.
- Nu utilizați acest echipament în loc de sau ca o baterie de autovehicul. Utilizați numai pentru a pornirea / încărcarea vehiculelor.
- Folosiți acest echipament în spații bine ventilate. Nu încercați să efectuați pornire bruscă autovehiculele în apropierea gazelor și lichidelor inflamabile.
- Acționarea, încărcarea bateriei cât și depozitarea acesteia trebuie efectuat numai pe suprafețe rezistente la acid.
- Utilizați un cablu cu secțiune mai mare de 6mm² pentru legarea la împământarea carcasei.
- Înainte de a conecta aparatul la rețeaua electrică verificați dacă tensiunea de alimentare este conformă cu datele de pe plăcuța de marcaj a aparatului.
- Înainte să începeți încărcarea acumulatorului trebuie să citiți și să respectați instrucțiunile referitoare la încărcare care au fost trimise de către producătorul acumulatorului.
- Acumulatorul și robotul/redresorul trebuie amplasate mereu pe o suprafață dreaptă, plată și tare. Nu înclinați acumulatorul.
- Înainte de a conecta ștecherul cablului de alimentare al redresorului trebuie să vă asigurați dacă parametrii cablului de alimentare corespund parametrilor inscripționați pe plăcuța cu parametrii a robotului/redresorului.
- Robotul/Redresorul trebuie amplasat cât mai departe de acumulator, atât cât permit cablurile cu borne. Nu trebuie să întindeți foarte tare cablurile.
- Nu amplasați robotul/redresorul peste acumulatorul pe care îl încărcați sau direct deasupra acestuia.
- Nu încărcați niciodată acumulatorul dacă este înghețat. Înainte să începeți încărcarea trebuie să mutați acumulatorul într-un loc, care să permită dezghețarea completă a electrolitului. Nu încălziți acumulatorul pentru a grăbi dezghețarea.



ATENȚIE

Nu permiteți ca lichidul din acumulator să se scurgă. Scurgerea lichidului pe robot/redresor poate provoca scurtcircuit ceea ce poate cauza electrocutarea care poate pune în pericol sănătatea și viața.

Conectarea la rețeaua de alimentare:

- Robotul/redresorul trebuie să fie conectat numai la un sistem de alimentare cu conductor de nul legat la pământ
- Rețeaua de alimentare trebuie să fie dotată cu sisteme de protecție precum siguranțe sau întrerupătoare automate, suficiente pentru a suporta curentul maxim absorbit de aparat.
- Conectarea la rețea trebuie să se efectueze cu un cablu corespunzător.
- Eventuale prelungitoare ale cablului de alimentare trebuie să aibă o secțiune transversală adecvată și oricum niciodată inferioară cablului furnizat.
- Este obligatoriu ca aparatul să aibă o legătură de punere la pământ.

Instalarea Robotului/Redresorului pentru încărcare auto:**! NOTĂ**

Înainte de instalarea robotului/redresorului operatorul trebuie să aibă în vedere problemele potențiale, electromagnetice din apropiere și trebuie să cunoască măsurile de siguranță, dar și modul de exploatare al uneltei electrice.

- Scoateți încărcătorul de baterii din ambalajul său original
- Modelele cu roți se instalează în poziție verticală.
- Așezați robotul/redresorul pe o suprafață solidă.
- Nu folosiți robotul/redresorul în interiorul unui vehicul sau al portbagajului.
- Setati robotul/redresorul astfel încât sa fie asigurată ventilația adecvată. Nu acoperiți aparatul.
- Pentru a asigura protecția împotriva contactelor indirecte, conectați aparatul la o priză electrică cu împământare.
- Deconectați cablul de alimentare de la rețea înainte de a conecta sau deconecta cablurile de încărcare de la acumulator.
- Nu folosiți robotul/redresorul pentru acumulatori care nu sunt reîncărcabili.
- Verificați ca tensiunea de alimentare disponibilă să corespundă cu cea indicată pe plăcuța indicatoare a aparatului.

**ATENȚIE**

Acordați atenție modului de cuplare al aparatului, deoarece o cuplare incorectă duce la scăderea randamentului, la supraîncălzire și la posibila distrugere a aparatului.

5. INSTRUCȚIUNI DE OPERARE

5.1 Pornire/Oprire

Înainte de punerea în funcțiune a robotului/redresorului este recomandat să citiți indicațiile de pe plăcuța de marcare pentru a vă familiariza cu caracteristicile acesteia.

- Aparatul pornește prin apăsarea întrerupătorului în poziția Pornit; Fig 4a (1)

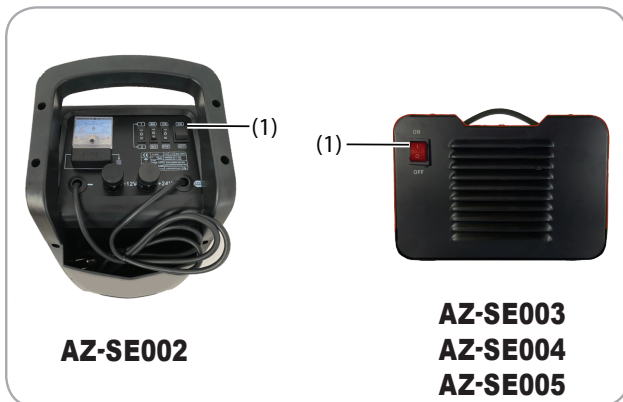


Fig.4a

- Aparatul se oprește, apăsând întrerupătorul în poziția Oprit și deconectând cablul de alimentare de la priză. Fig 4b (2)

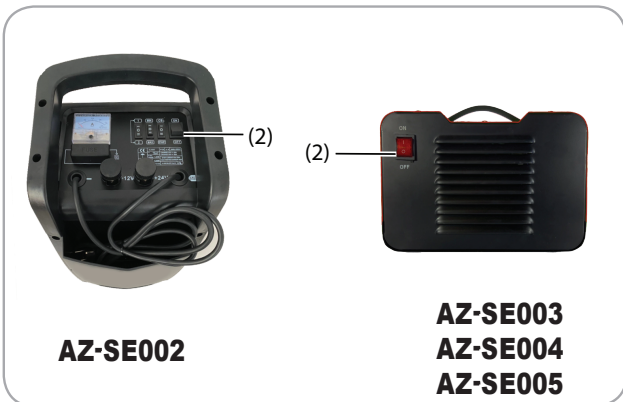


Fig.4b

5.2 Instrucțiuni de operare

Înainte de a începe punerea în funcțiune este necesar să verificați cablul electric pe toată lungimea lui, astfel încât să nu existe deteriorări sau porțiuni distruse, iar în cazul apariției acestor avarii, cablul electric trebuie schimbat.

Aparatul se va instala într-o zonă cât mai curată, fără praf sau vapori, asigurând o bună ventilație corespunzătoare pentru răcire.

- Porniți aparatul apăsând întrerupătorul
- Reglați aparatul în funcție de operația dorită

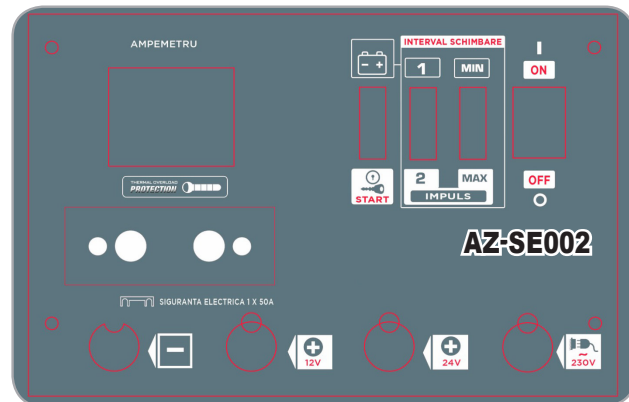


Fig.5

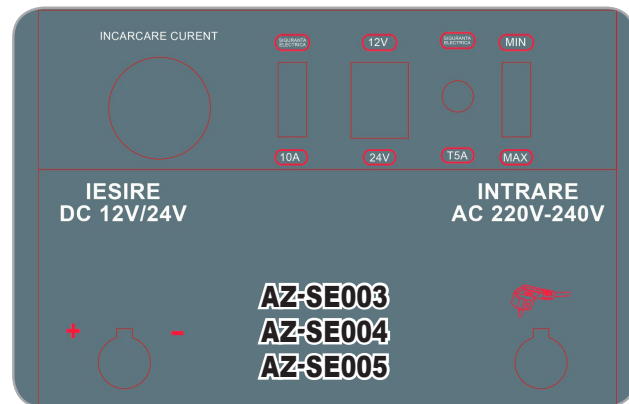


Fig.6

- Folosiți comutatorul pentru selectarea funcțiilor de încărcare, încărcare rapidă și START.
- Cu cablu de alimentare deconectat de la priză electrică poziționați cablul pozitiv (de culoare roșie) la borna de 12V sau 24V în funcție de tensiunea nominală a acumulatorului care trebuie încărcat, conectați cleștele negativ (de culoare neagră) la cadrul mașinii, departe de baterie și de conductele de carburant, dacă bateria nu este montată pe vehicul, montați cleștele negru la borna negativă (-) a bateriei.

Înainte de încărcare:



ATENȚIE

Înainte de a începe operația de încărcare a acumulatorilor, verificați dacă capacitatea acumulatorilor (Ah) care trebuie să fie reîncărcați nu este inferioară celei indicate pe tablita robotului/redresorului.

- Înlăturați eventualele capace de pe acumulator (dacă există), astfel încât gazele care se degajă în timpul reîncărcării să se poată evapora.
- Curățați bornele pozitivă și negativă de încrustații

posibile de oxid pentru a asigura un contact bun al cleștilor.

- Evitați să puneți în contact cei doi clești când robotul/redresorul este pornit. În acest caz se produce arderea siguranței.
- După deconectarea cablului de alimentare de la priza electrică poziționați selectorul de încărcare 12V/24V în funcție de tensiunea nominală a acumulatorului de încărcat.
- Conectați cleștele de culoare roșie la borna pozitivă (+) a acumulatorului, iar cleștele de culoare neagră la borna negativă (-). Conectați cablul de rețea la rețeaua electrică, după care setați comutatorul pentru încărcare.

Ampermetrul robotului/redresorului va indica curentul de încărcare al acumulatorului. În timpul acestei operații se va observa ca acul ampermetrului va scădea spre valori foarte scăzute în funcție de capacitatea și de condițiile acumulatorului. Fig.7 (1, 2, 3)

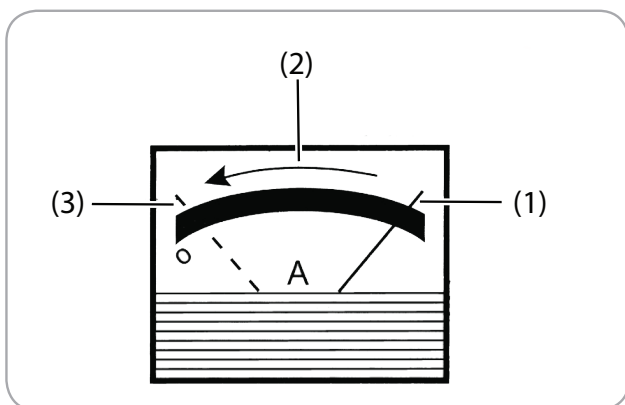


Fig.7

Încărcarea simultană a mai multor baterii:



ATENȚIE

Nu încărcați baterii de capacități, descărcare și tipologie diferite între ele.

RO

Efectuați cu atenție sporită acest tip de operație. Când este necesară încărcarea mai multor acumulatori în același timp, se poate opta pentru legături în "serie" Fig 8a (1) sau în "paralel" Fig 8b (2).

Dintre cele doua tipuri se recomandă legătura în serie, deoarece în acest mod se poate controla curentul circulant în fiecare baterie care va fi similar celui semnalat de ampermetru.

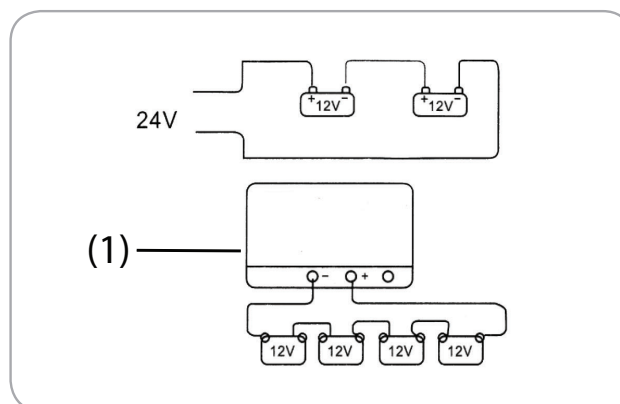


Fig.8a

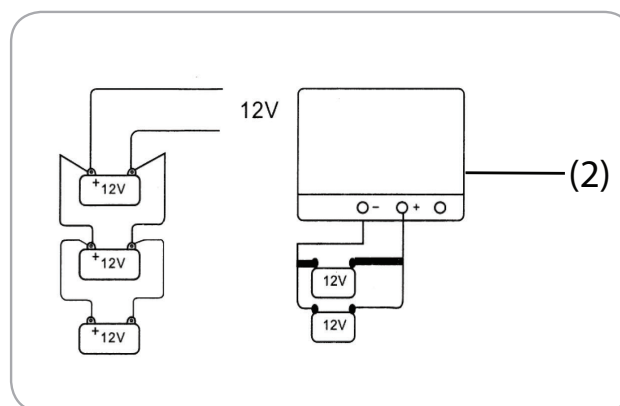


Fig.8b



NOTĂ

În cazul legăturii în serie a doua baterii având tensiunea nominală de 12V, robotul/redresorul de 12V/24V trebuie predispus în poziția 24V.

Sfârșitul operației de încărcare:

- Setați comutatorul în poziția Oprit și/sau deconectați cablul de alimentare de la priza electrică.
- Deconectați cleștii de încărcare de la bornele acumulatorului.
- Deconectați cleștele neagra al robotului/redresorului de la cadrul mașinii sau de la borna negativă a bateriei (simb. „-”).
- Deconectați cleștele roșu al robotului/redresorului de la cadrul mașinii sau de la borna pozitivă a bateriei (simb. „+”).
- Puneți robotul/redresorul într-un spațiu uscat.
- Nu uitați să închideți orificiile acumulatorului cu capacele corespunzătoare.

Robotul/Redresorul este echipat cu protecție care intervine în caz de:

- suprasarcină (debitare excesivă de curent la acumulator);
- scurtcircuit (clești de încărcare puși în contact unul cu altul);
- inversarea polarității la bornele acumulatorului.

Pentru roboții/redresoarele prevăzute cu siguranțe fuzibile, în caz de înlocuire, folosiți piese de schimb ce au aceeași valoare a curentului nominal.

Funcția de pornire: (AZ-SE002)

NOTĂ

Înainte de pornire, este necesar să se facă o încărcare rapidă, controlată de timer, timp de 10-15 minute, mai ales în cazul bateriilor cu capacitatea mai mare de 150 Ah.

Pornirea unui vehicul cu ajutorul aparatului este necesară atunci când acumulatorul/ bateria nu are suficientă energie pentru a face electromotorul să se rotească. Înainte de a efectua pornirea vehiculului, asigurați-vă că bateria este cuplată bine la bornele respective (+ și -) și că se află în stare bună (nu este sulfată și nu este defectă). Nu efectuați în nici un caz porniri ale vehiculelor cu baterii decuplate de la bornele respective, prezența bateriei este determinantă pentru eliminarea eventualelor supratensiuni ce s-ar putea crea ca efect al energiei acumulate în cablurile de legătură în timpul fazei de pornire.

ATENȚIE

Înainte de pornire, verificați cu atenție instrucțiunile de la producătorul vehiculului!

- Se conectează aparatul la rețeaua electrică (220 V)
- Asigurați-vă că ați protejat linia de alimentare cu siguranțe fuzibile

ATENȚIE

Înlocuirea siguranței fuzibile cu valori ale curentului diferite de cele indicate pe placuța de identificare a robotului/redresorului, ar putea provoca daune persoanelor sau obiectelor. Din același motiv, evitați înlocuirea siguranței fuzibile cu fire de cupru sau alt material.

- Se pune comutatorul în poziția Start pentru 3 secunde
- Se pune comutatorul în poziția Încărcare pentru 120

secunde

- Dacă motorul nu pornește după 5 astfel de cicluri, așteptați 10 minute și apoi repetați pașii de mai sus.
- Asigurați-vă că ați protejat linia de alimentare cu siguranțe fuzibile sau cu întrerupătoare automate de aceeași valoare cu cea prescrisă în tabelul de pe panoul robotului/redresorului.

ATENȚIE

Operația de pornire trebuie efectuată respectând strict ciclurile de lucru /pauză indicate de aparat. Nu insistați mai mult dacă motorul vehiculului nu pornește, în acest fel s-ar putea compromite în mod serios bateriasau chiar echipamentul electric al vehiculului.

Este indispensabil, înainte de acționarea cheii de pornire, să efectuați o încărcare rapidă de 5-10 minute, aceasta va ușura foarte mult pornirea. Operația de încărcare rapidă trebuie efectuată neapărat cu robotul/redresorul în poziția de încărcare și nu de pornire.

6. ÎNTREȚINERE ȘI ELIMINARE

6.1. Întreținere



ATENȚIE

Înainte de orice intervenție asupra produsului, deconectați alimentarea cu energie electrică de la rețea.

Inspecția constantă și întreținerea atentă vor menține robotul/redresorul în stare de funcționare continuă și vor elimina eventualele probleme.

Pentru a menține SIGURANȚA ȘI FIABILITATEA produsului, reparațiile, orice altă întreținere sau reglare ar trebui să fie efectuate de către Centrul de Service Profesional, folosind întotdeauna piesele noastre de schimb.

Când întrețineți robotul/redresorul, utilizați numai piese de schimb identice. Urmați instrucțiunile din secțiunea Întreținere din acest manual. Utilizarea pieselor neautorizate sau nerespectarea instrucțiunilor de întreținere poate crea riscul de vătămare prin șoc.

Întreținerea trebuie efectuată numai de personal calificat în reparații. Deservirea sau întreținerea efectuată de personal necalificat poate duce la un risc de rănire.

Întrețineți robotul/redresorul cu grijă. Mențineți-l curat. Roboții/redresoarele întreținute corespunzător sunt mai puțin susceptibile de a se bloca și sunt mai ușor de controlat.

Verificați alinierea sau legarea greșită a pieselor mobile, ruperea pieselor și orice altă conexiune care ar putea afecta funcționarea aparatului. Dacă este deteriorat, realizați întreținerea aparatului înainte de utilizare. Multe accidente sunt cauzate de produsele slab întreținute.

Utilizați numai accesoriile recomandate de producător pentru modelul dvs. Accesoriile care pot fi potrivite pentru un robot/redresor, pot crea un risc de rănire atunci când sunt utilizate la un alt robot/redresor.

Curățare

- Înainte de orice operație de service:
 1. Opriți aparatul;
 2. Scoateți ștecherul din priză;
 3. Îndepărtați accesoriile conectate la aceasta.
- Îndepărtați praful prin suflare și curățare cu aer comprimat dacă lucrați cu aparatul într-

un mediu cu praf și poluat - această curățare trebuie să se facă zilnic.

- Presiunea aerului comprimat introdusă în aparat trebuie să aibă un mod de distribuție uniform pentru a preveni eventualele daune care se pot produce elementelor componente robotului/redresorului.
- Verificați la intervale regulate de timp circuitul electric și asigurați-vă ca acesta este conectat corect și fișele electrice de conectare sunt prinse corespunzător și bine strânse.
- Evitați pătrunderea apei și a aburilor în interiorul aparatului și dacă din întâmplare acest lucru s-a produs atunci uscați aparatul în interior și verificați partea electrică a acestuia.
- Dacă nu utilizați robotul/redresorul o perioadă mai mare de timp atunci introduceți-l într-o cutie și depozitați-l într-un loc uscat.

Depozitare

- Păstrați și depozitați aparatul într-un loc răcoros și uscat. Nu-l lăsați să stea în soare sau la o temperatură mai scăzută de -20°C, dacă nu este folosit pe o perioadă mai lungă de timp.
- Înghețul deteriorează aparatul și accesoriile acestuia, dezmembrați aparatul și accesoriile, curățați-le și depozitați-le într-un loc protejat de îngheț.
- Depozitați aparatul într-un spațiu inaccesibil copiilor, într-o poziție stabilă și sigură.
- Nu păstrați produsul ambalat în folie sau în pungă de plastic pentru a evita acumularea umidității.

6.2. Garanție / Eliminare produs



ATENȚIE

Aparatul trebuie să fie făcut inutilizabil înainte de a fi aruncat, astfel încât să nu mai constituie un pericol.

Dacă există o problemă de calitate de la data cumpărării în termen de 2 ani, producătorul va furniza servicii de reparații sau înlocuire gratuite.

Daunele provocate de operator ca urmare a utilizării

necorespunzătoare sau ca urmare a unor dezastre naturale, nu se încadrează în perioada de garanție și se vor percepe costuri de reparație.

Păstrați certificatul de garanție. Nu este permis să se transfere. Este valabil numai dacă este emis de distribuitori autorizați sau agenți agreați de către producător.

Nu aruncați utilajele electrice împreună cu deșeurile menajere! În conformitate cu Directiva Europeană 2002/96/CE privind deșeurile de echipamente electrice și electronice și punerea în aplicare a acesteia în conformitate cu legislația națională, instrumentele electrice care au ajuns la sfârșitul vieții trebuie colectate separat și returnate la o instalație de reciclare compatibilă cu mediul.



Simbolul coșului de gunoi încrucișat indicat pe aparat indică faptul că produsul, la sfârșitul duratei sale de viață utilă, trebuie tratat separat de deșeurile menajere și trebuie trimis la un centru de colectare separat pentru echipamentele electrice și electronice sau returnat la comerciantul cu amănuntul în momentul achiziționarea unui nou echipament echivalent.

Utilizatorul are responsabilitatea de a asigura îndepărtarea utilajului la sfârșitul duratei sale de viață în instalațiile de colectare corespunzătoare, cunoscând sancțiunile prevăzute de legislația în vigoare privind deșeurile.

Colectarea selectivă pentru fiecare material pentru reciclare, tratare și eliminare compatibilă cu mediul contribuie la evitarea posibilelor efecte negative asupra mediului și asupra sănătății și promovează recuperarea materialelor din care este compus produsul.

Pentru informații mai detaliate cu privire la sistemele de colectare disponibile, contactați serviciul local pentru eliminarea deșeurilor sau magazinul unde a fost efectuată achiziția.

Producătorii și importatorii își îndeplinesc responsabilitatea pentru reciclarea, tratarea și eliminarea produselor compatibile cu mediul, fie direct, fie prin participarea la un sistem colectiv de colectare și reciclare.

Ambalajul produsului este 100% reciclabil.

Echipamentele electrice uzate și accesoriile acestora conțin o cantitate considerabilă de materii prime și plastic, care pot fi reciclate la rândul lor.



7. PROBLEME SI REMEDII

**ATENȚIE**

Trebuie să întrerupeți imediat utilizarea produsului și să contactați distribuitorul dacă problemele de funcționare nu pot fi rezolvate utilizând remediile de mai jos.

Problemă	Moduri de remediere
<p>Indicatorul comutatorului de tensiune nu se aprinde, ventilatorul nu funcționează și nu se produce curentul electric.</p>	<p>Asigurați-vă ca este pornit comutatorul.</p> <p>Asigurați-vă că este conectat cablul de alimentare cu energie electrică.</p> <p>Siguranțele rezistenței sunt sparte (releul de 24V are probleme).</p> <p>Panoul sursei de putere are o defecțiune:</p> <ul style="list-style-type: none"> • circuitul punte din siliciu este distrus, cablul nu este strâns. • o parte a panoului este ars. • verificați cablul între comutator și panoul de putere al sursei. <p>Sursa de putere auxiliară de pe panoul de control are probleme (contactați producătorul).</p>
<p>Ventilatorul funcționează, amperajul este setat corect, dar aparatul nu încarcă.</p>	<p>Verificați dacă sunt corect conectate componentele.</p> <p>Verificați dacă conexiunile la terminale sunt întrerupte sau contactul este slab.</p> <p>Circuitul electric al aparatului este defect.</p>

DECLARATIE DE CONFORMITATE

1. Denumirea producătorului..... Fabricat in P.R.C. pentru GOLDEN FISH SRL, România
 2. Adresa producătorului Linia de Centura 5, CTPark Bucharest North, Stefanestii de Jos, Jud Ilfov, România
 3. Denumire produs Robot/Redresor încărcare auto
 4. Numar de identificare produs / Model fabricant: AZ-SE002, AZ-SE003, AZ-SE004, AZ-SE005
- Standarde de armonizare relevante sau trimerile la specificațiile in legatură cu care se declara conformitatea:
5. H.G. nr. 1029 din 3 septembrie 2008 privind condițiile introducerii pe piața
 6. OG. Nr. 20 din 18 august 2010(actualizată) privind stabilirea unor măsuri pentru aplicarea unitară a legislației Uniunii Europene care armonizează condițiile de comercializare a produselor;
 7. EN 60335-2-41:2003 + A2:2010 - Aparate electrocasnice și similare. Siguranță și cerințe particulare pentru invertoare.
 8. EN 55014-1:2006+A2:2011 - Compatibilitate electromagnetica. Cerințe pentru electrocasnice, scule electrice și aparate similare. Emisie electromagnetica
 9. EN 55014-2:1997+A2:2008 - Compatibilitate electromagnetica. Imunitatea. Standardul familiei de produse
 10. EN 61000-3-2:2014 - Compatibilitate electromagnetica (EMC). Limite pentru emisiile de curent armonic (curentul de intrare al echipamentului ≤ 16 A pe fază)
 11. EN 61000-3-3:2013 - Compatibilitate electromagnetica (EMC). Limitarea schimbărilor de tensiune, a fluctuațiilor de tensiune și a pâlpăirilor în sistemele publice de alimentare de joasă tensiune.
 12. EN 60204-1:2006 - Securitatea utilajelor - Echipamente electrice ale mașinilor - Cerințe generale
 13. EN 62233:2008 - Metode de măsurare pentru câmpuri electromagnetice ale aparatelor de uz casnic și aparate similare cu privire la expunerea umană.



SC GOLDEN FISH SRL, având sediul social în Linia de Centura 5, CTPark Bucharest North, Stefanestii de Jos, Jud Ilfov, Romania, înregistrată la Registrul Comerțului Ilfov cu nr. J23/2652/2016, CUI RO 22908031, prin reprezentant legal Pastrav Gabriel Constantin în calitate de Administrator, declarăm pe propria raspundere, cunoscând prevederile art. 292 Cod Penal cu privire la falsul în declarații, faptul că produsul "**Robot/Redresor încărcare auto AZ-SE002, AZ-SE003, AZ-SE004, AZ-SE005**" care face obiectul acestei declarații de conformitate nu pune în pericol viața, sănătatea și securitatea muncii, nu produce impact negativ asupra mediului și este în conformitate cu Directiva 2006/42/CE privind echipamentele tehnice, Directiva 2014/35/UE privind echipamentelor electrice destinate utilizării în cadrul unor anumite limite de tensiune, Directiva 2014/30/UE privind compatibilitatea electromagnetica, Directiva 2011/65/UE privind restricția utilizării anumitor substanțe periculoase în echipamente electrice și electronice.

Semnat pentru și în numele:..... S.C. GOLDEN FISH SRL

Adresa la care se constituie și se pastreaza dosarul tehnic:

Linia de Centura 5, CTPark Bucharest North,
Stefanestii de Jos, Jud Ilfov, 077175; CUI:
RO22908031
Nr. Reg. Com.: J23/2652/2016
Telefon: 0374 496 580
www.micul-fermier.ro

Nume si prenumele persoanei împuternicite:

August 2020

RO

CERTIFICAT DE GARANȚIE

Denumirea produsului Model/Serie.....
 Nr. factură Data cumpărării.....
 Vânzător Magazin
 Adresa magazin.....
 Numele cumpărătorului.....
 Adresa cumpărătorului
 Semnatură Cumpărător

GARANȚIE DE CONFORMITATE LEGALĂ (Legea 449/2003 cu modificari și completări)**GARANȚIE COMERCIALĂ - 2 ani**

Durata medie de utilizare a produsului este de 3...5 ani dacă se utilizează conform specificațiilor pentru uz gospodăresc și sunt evitate solitățile excesive specifice utilizării industriale.

SC GOLDEN FISH SRL, acorda cumpărătorului o garanție comercială în condițiile prezentului certificat de garanție. Garanția acordată prin prezentul certificat nu limitează sau elimină drepturile consumatorului.

Durata garanției comerciale se acordă prin prezentul certificat este de:

- **24 luni - pentru cumpărătorii persoane fizice; 12 luni - pentru cumpărătorii persoane juridice.**

Perioada de garanție începe de la data achiziției.

CONDIȚII DE ACORDARE A GARANȚIEI:

- Produsul a fost utilizat conform prevederilor prezentate în manualul de utilizare.
- Produsul este însoțit de factura sau bonul fiscal, și Certificatul de garanție în original, în perioada de valabilitate (24/12 luni), completat integral, semnat și stampilat.
- Garanția se acordă numai dacă produsul este întreg, nedemontat și transportat în ambalaj corespunzător.
- Garanția se acordă numai pentru vicii de fabricație, defecte de material sau de fabricație și nu se extinde asupra accesoriilor, consumabilelor sau a subansamblelor supuse uzării.

NU SE ACORDĂ GARANȚIE ÎN CAZUL:

- Deteriorarea și/sau defectarea produsului ca urmare a nerespectării parțiale sau totale a instrucțiunilor.
- Modificarea stării originale a produsului în scopul depășirii performanțelor.
- Sunt excluse de la garanție defectele rezultate de uzura sau solicitarea excesivă.
- Produsele desigilate sau la care s-a intervenit în vederea reparării de către persoane neautorizate.
- Produsele care au fost utilizate pentru alte scopuri decât cele indicate în prezentul manual.

RO

INTERVENȚII ÎN PERIOADA DE GARANȚIE:

Nr.	Data intrării	Nr. factură	Descriere reparații	Semnătura	Prelungire garanție
1					
2					
3					
4					

Semnatura Vânzător (semnatura și stampila)

www.micul-fermier.ro

SC Golden Fish SRL

*Linia de Centura 5, CTPark Bucharest North,
Stefanestii de Jos, Jud Ilfov, 077175;*

CUI: RO22908031

Nr. Reg. Com.: J23/2652/2016

Telefon: 0374 496 580

www.micul-fermier.ro